

2014

多媒体中央控制系统

使用说明书

广州迅控电子科技有限公司

第一章、线材准备

1. 投影机处需要三芯电源线、三芯控制线、VGA 线、视频线各一根。
2. 电动幕布处需要三芯电源线一根。
3. 台式电脑主机和手提电脑处各需要 VGA 线、立体声音频线各一根。
4. 显示器和数字展示台处各需要 VGA 线一根。
5. 影碟机处需要音视频线一根。
6. 摄像机、视频展台处各需要视频线一根。
7. 麦克风、USB、网络接口均为前后直通口，需接入对应设备。

注：以下各设备所需要的线材统一由各设备所在位置拉至中控所在位置。

第二章、接口说明

1. DC/12V 电源插座，请连接上标配的电源适配器为本机供电（12V 是为本机运行供电，国标插头的电源线是为电动幕和投影机强电口独立供电）。
2. 投影机串口控制口，RS232 通讯串口，用于连接电脑或投影机，针脚定义见第五章。
3. 红外控制接口，使用红外方式控制投影机时，使用标配的红外发射棒连接此接口。
4. 电脑开关，用于控制台式电脑的开关机，把此接口的两个接线柱连接到电脑主板的开关机跳线处，此 I0 接口闭合后可以触发电脑开机或关机。
5. GND， I0 接口公共地接线柱。
6. I01，用于控制系统开关机状态，在配套软件中启用“I1 开系统”、“I1 关系统”这两个功能选项后，此接口每次和 GND 闭合都会触发系统开或系统关。
7. I02，配合 12V 接口使用，用于防盗报警，当 I02 和 GND 闭合时，12V 接口不会有电压输出，当 I02 和 GND 断开时，12V 和 GND 这两个针脚会有（12V 为 DC 正极、GND 为 DC 负极）DC/12V 电压输出，可触发外接的报警喇叭发出警报声音。
8. 12V，用于连接报警喇叭或者电控锁。
9. 网络控口，额外增加网卡的设备将此接口接入网络后可实现远程控制功能。
10. 投影机强电口，延长电源线可为投影机供电带延时断电功能。
11. 电动幕强电口，延长幕布的控制线根据接口的标识分清楚线序后接入。
12. 音频输入/输出接口，3 进 1 出切换，对应台式电脑、手提电脑、影碟机通道。
13. 视频输入/输出接口，3 进 3 出切换，3 路输出同步显示，对应监视、投影、远程通道。
14. VGA 输入/输出接口，3 进 2 出切换，显示器输出口固定显示台式电脑通道，投影机输出

口对应台式电脑、手提电脑（预留）、展示台信号。

15. USB1/2 接口、网络接口、MIC 接口，均为前后面板直通口。

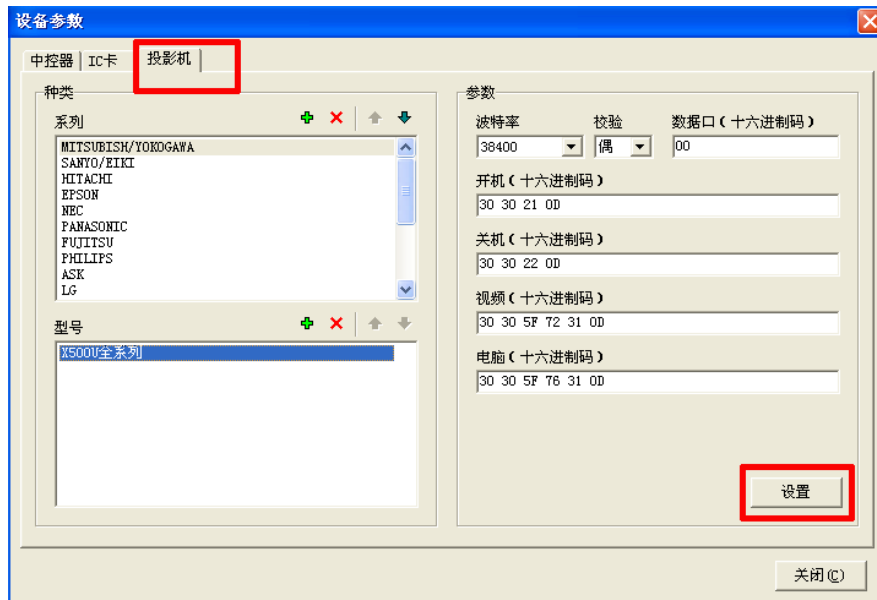
第三章、RS-232 通讯方式控制投影机设置说明（推荐使用方式）

使用此方式控制投影机需要预先使用配套软件将投影机的控制指令写入中控，操作前请把电脑的串口和中控的“投影机串口控制”接口使用直通线连接（本机有标配此线），确保中控处于系统开的状态，执行如下操作步骤：

1. 运行随机光盘，安装名称为《多媒体中控系统单机版 Ver1.4》的软件。
2. 请选择软件的“系统”栏、“设备参数”选项，软件自动弹出“权限检验”对话框，提示输入口令，软件出厂默认无设置口令，请直接按“确定”按钮进入（如下图）。



3. 软件自动弹出“设备参数”对话框，对话框有“中控机”、“投影机”、“IC 卡”三个选项卡，请选择投影机选项卡，在“系列”中挑选投影机品牌、在“型号”中挑选投影机型号，如软件集成无所需要的投影机品牌或型号，请向投影机供货商索取 16 进制的控制指令后，点击添加按钮，手动添加进软件，最后点击“设置”按钮（如下图），设置成功中控系统开的指示灯会连续闪烁，设置不成功则提示失败。



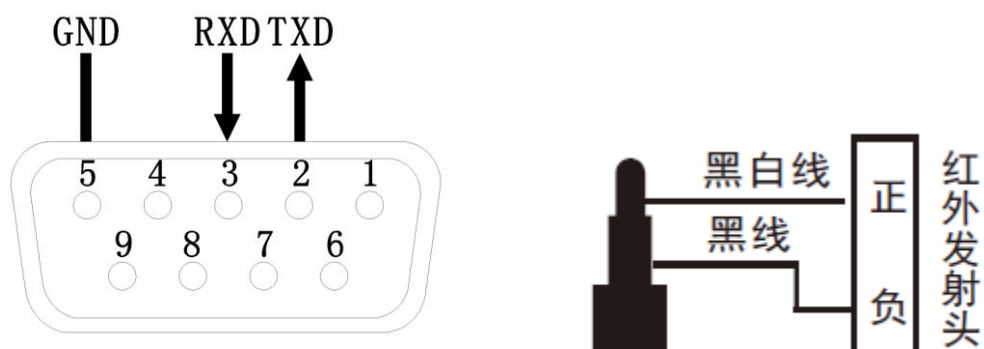
第四章、红外方式控制投影机设置说明

使用此方式控制投影机，需要预先将投影机遥控器的红外信号录入给中控主机，在确保中控处于系统开状态，执行如下操作步骤：

1. 长按“台式电脑”按钮4秒钟，直到系统开的指示灯连续闪烁表示成功进入学习状态。
2. 按一下中控面板上的投影机控制按钮，比如开机，系统开、台式电脑、影碟机三个指示灯均长亮。
3. 使用投影机遥控器对着中控面板上的红外学习口按一下和第2步相对应的按钮，比如开机，系统开指示灯会连续闪烁，手提电脑、展示台指示灯长亮。
4. 重复第2和第3步骤，直到4个投影机的控制按钮都学习完毕。
5. 按“台式电脑”按钮，剩下台式电脑和系统开的指示灯长亮，表示成功退出学习状态。

注：录入完成后，把中控和投影机使用红外控制线连接起来，注意投影机端的发射头要对着投影机的红外接收点，直接按中控面板上的投影机控制按钮即可控制。

第五章、接口定义



图一/投影机串口控制

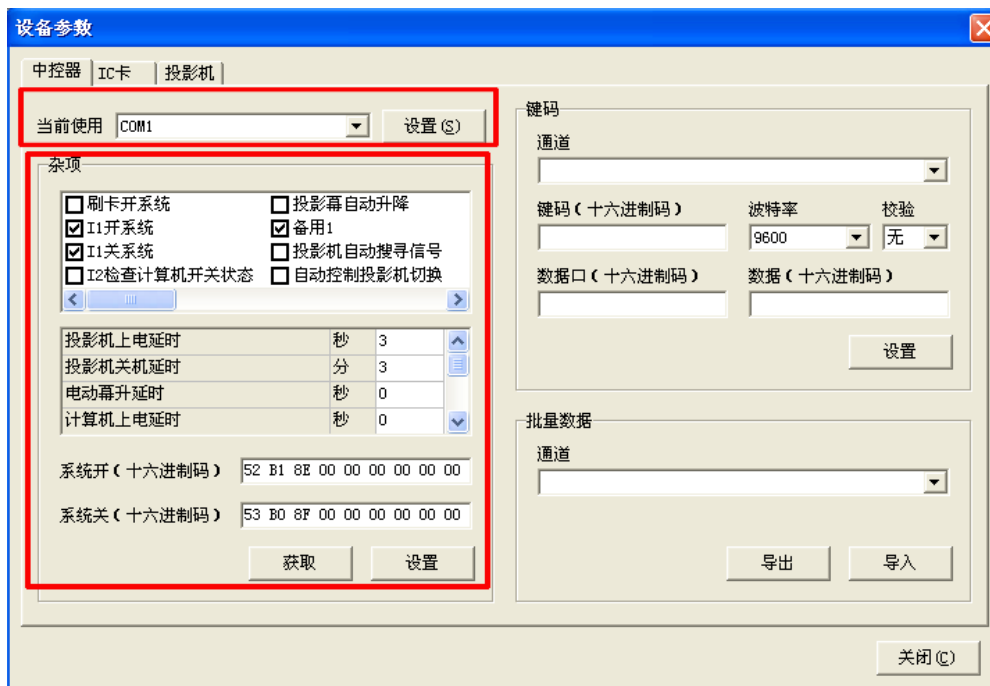
图二/红外控制

投影机串口控制接口：用于电脑连接中控和中控连接投影机时使用，电脑连接中控时采用标配的直通线即可，连接投影机时中控的第 2 针连接投影机串口的接收针脚、第 3 针连接发送针脚、第 5 针连接接地针脚。

红外控制接口，如图二所示红外接头有正负极之分，延长标配的红外发射棒时需注意区分。

第六章、系统联动设置说明

请把电脑的串口和中控的“投影机串口控制”接口使用直通线连接，运行对应软件，确保中控处于系统开的状态下，在“设备参数”对话框的“中控器”选项卡中的参数进行设置，对照下文中罗列出的功能进行设置，设置完后需点击“设置”按钮保存参数（如下图）。



当前使用 COM 端口号：选择电脑的 COM 号，支持 COM1 至 COM4 端口号，若无法搜索到电脑的 COM 口此处将空白，则需检查电脑自身串口是否被占用或者驱动程序存在问题。

I1 开系统：打勾后可启用 I0 1 接口触发中控开系统功能。

I1 关系统：打勾后可启用 I0 1 接口触发中控关系统功能。

备用 1：打勾后可启用 I0 2 接口防盗报警功能。

投影幕自动升降：当投影机开机时，电动幕自动下降，当投影机关机时，电动幕自动上升。

自动控制投影机切换：投影机在 VGA 通道下才能显示 VGA 信号、在视频通道下才能显示视频信号，为了让中控切换不同的信号时，投影机能够自动切换到对应的通道，需在此处将复选框打勾。

投影机上电延时：修改投影机强电口从开始供电到发送投影机开机指令之间的延时时长，可填写 1-20 秒。

投影机关机延时：修改投影机强电口断电的延时时长，可选择时间为 1-10 分钟。

系统开（16 进制码）：可选填以下数值实现联动的功能

52 投影机强电口供电、投影机开机

B1 电动幕布下降

8E 电脑开关 I0 接口闭合 2 秒钟，触发台式电脑开机

系统关（16 进制码）：可选填以下数值实现联动的功能

53 投影机关机，投影机强电口延时后断电

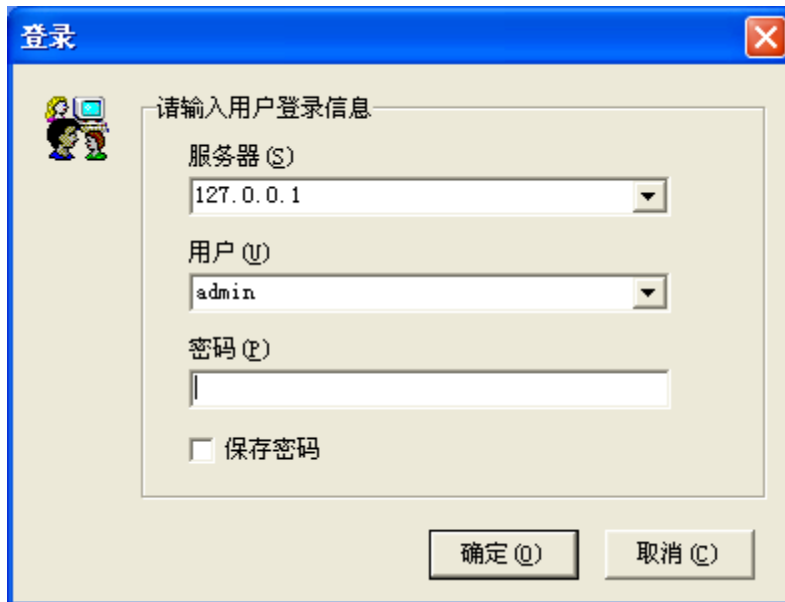
B0 电动幕布上升

8F 电脑开关 I0 接口闭合 2 秒钟，触发台式电脑关机

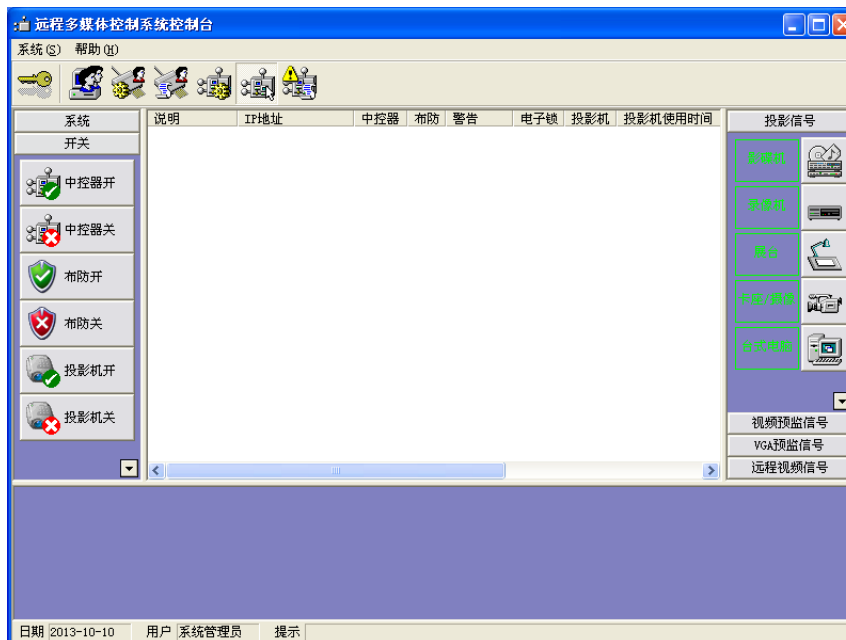
第七章、网络远程控制说明（选配功能）

实现远程对中控设备的集中控制功能需要将所有中控设备和操作电脑都接入网络中，中控设备和操作电脑可处于相同或不同的网段当中，但必须分配固定 IP 地址，再利用对应配套的操作软件进行参数配置和远程控制，具体操作如下：

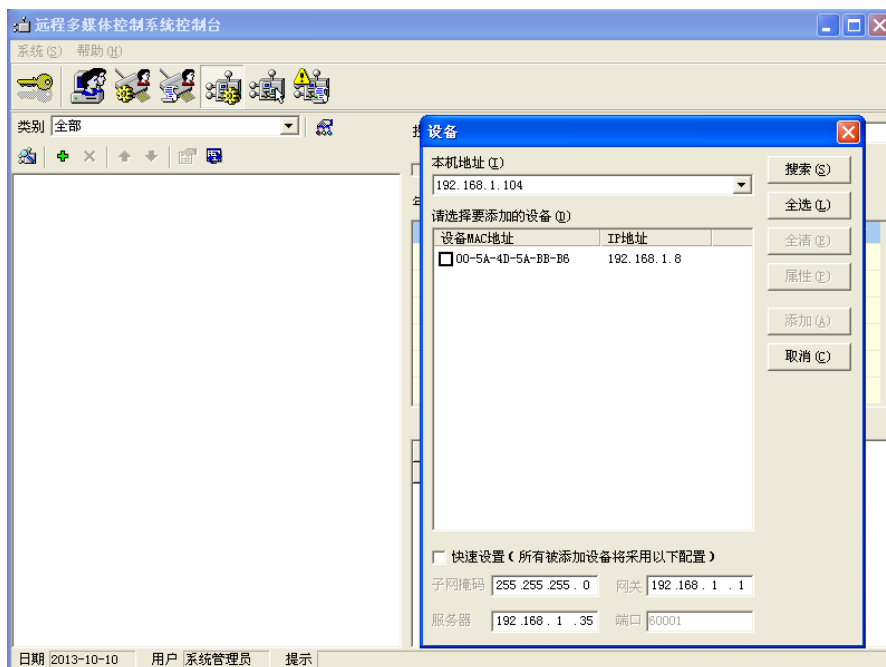
- 1、电脑运行随机光盘，安装“多媒体中控系统网络版”服务器端软件，安装后运行，会提示需要注册，请右键点击服务器图标，选择“注册”选项，复制机器码交给厂家，以换取注册码，注册成功后软件才能正常运行。
- 2、电脑运行随机光盘，安装“多媒体中控软件网络版”控制台端软件，安装后运行，会出现如下图登录窗口，需要输入上一步骤中运行服务器软件的电脑网络 IP 地址，若服务器软件和控制台软件是在同一台电脑上运行则可以使用默认的 127.0.0.1 的 IP 地址，若在不同电脑上运行必须输入运行服务器软件的电脑网络 IP 地址，软件出厂默认管理员用户名为 admin，登录密码为空，直接点击“确定”按钮登录。第一次成功登录后可在“用户管理”选项中添加其他用户名、在“更改密码”选项中设置密码。



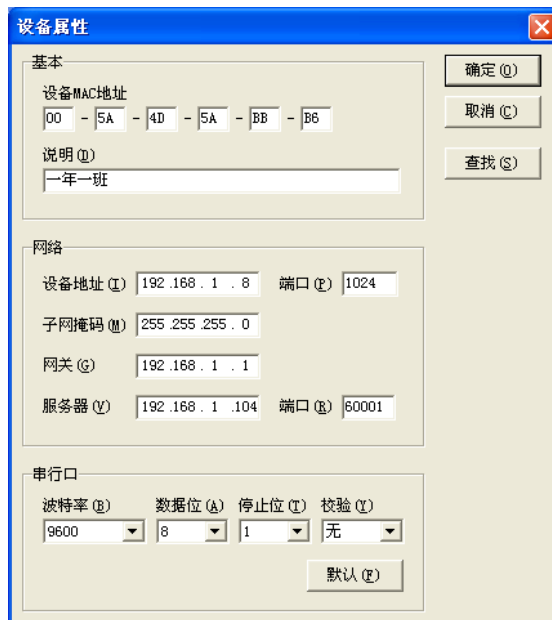
- 3、控制台登录成功后可见如下图的主界面，拥有“更改密码”、“用户管理”、“IC 卡管理”、“IC 卡使用情况”、“设备管理”、“设备监控”、“报防日志”七个选项。



- 4、进入“设备管理”页面，点击“搜索”按钮，弹出设备窗口，点击窗口右侧的“搜索”按钮，软件将自动搜索并显示出在相同网段内的所有中控设备的 MAC 地址和 IP 地址，若有不在相同网段内的中控设备则需点击设备管理页面当中的“添加”按钮手动输入中控设备的网络参数进行添加。



- 5、在设备窗口自动搜索出来的中控设备列表中，选中一个设备再点击右侧的“属性”按钮，会出现一个如下图的设备属性窗口，请根据实际网络情况填写后点击“确定”按钮。需要将列表中的中控设备全部修改完成。



说明：可为此中控设备自定义一个名称，比如某某班级或者某某会议室。

设备地址：手动给此中控设备分配一个固定 IP 地址，注意不能重复。

设备端口：固定值 1024。

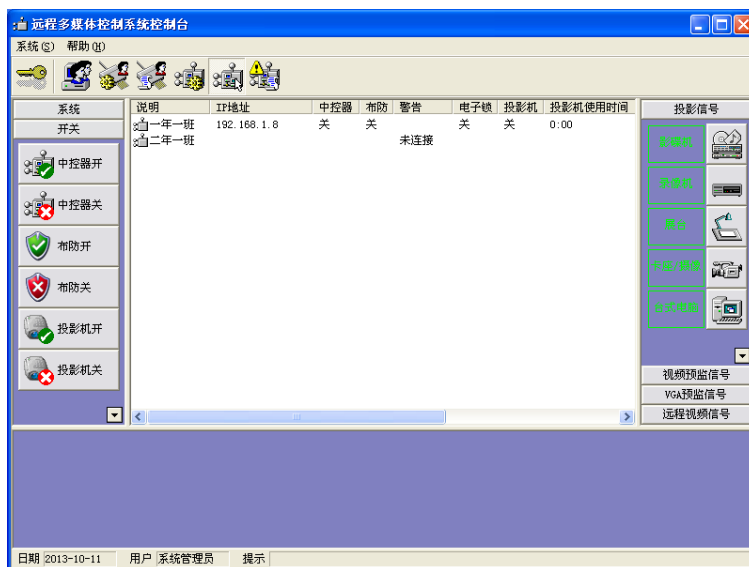
子网掩码：根据实际网络环境填写。

网关：根据实际网络环境填写。

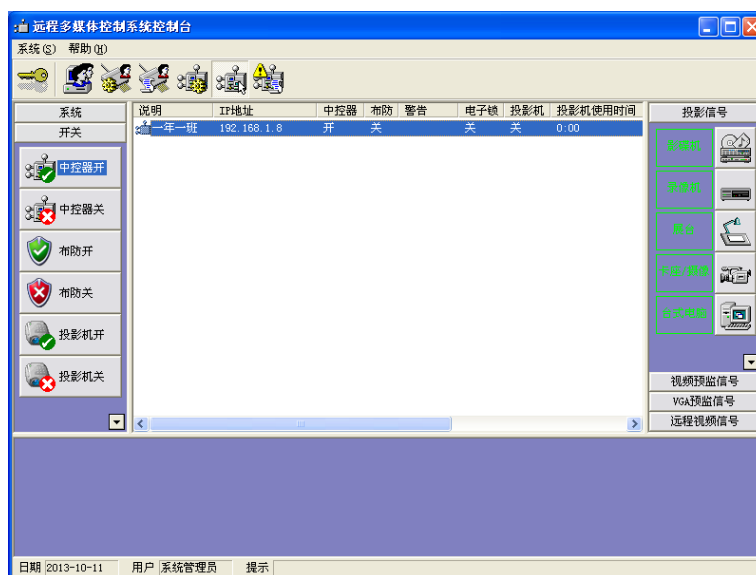
服务器：填写运行服务器软件的电脑的固定 IP 地址。

服务器端口：固定值 60001。

- 6、将所有中控设备的参数全部修改完成后，在设备窗口中选中一个或多个中控设备，点击右侧的“添加按钮”。
- 7、在“设备监控”页面中，鼠标右键执行刷新操作，能看到若有添加并连接成功的中控设备则会显示其对应信息，未成功连接的中控设备则在警告栏中显示“未连接”，无添加过任何中控设备则空白，如下图。



- 8、在“设备监控”页面中，鼠标选中列表中已成功连接的一个或者多个中控设备，再点击软件各功能按钮即可实现远程控制效果。



第八章、常见故障排除

1. 电脑连接中控，使用对应软件进行操作，软件提示“通讯超时”或“获取设备参数失败”。
中控未开启系统、软件版本错误、电脑和中控之间的串口无法通讯都会出现此类提示，

先确定中控已经开了系统后，检查软件是否为光盘附带的 Ver1.4 版本，在软件的“系统设置”、“关于”中可以查看版本信息。确定软件版本正确后检查电脑的 COM 端口号是多少，再到软件的“设备参数”、“中控器”选项卡中核对软件的 COM 端口号是否和电脑一致，COM 属性中的波特率是否为 9600，电脑应尽量避免使用 USB 转 RS232 串口等此类转接器。

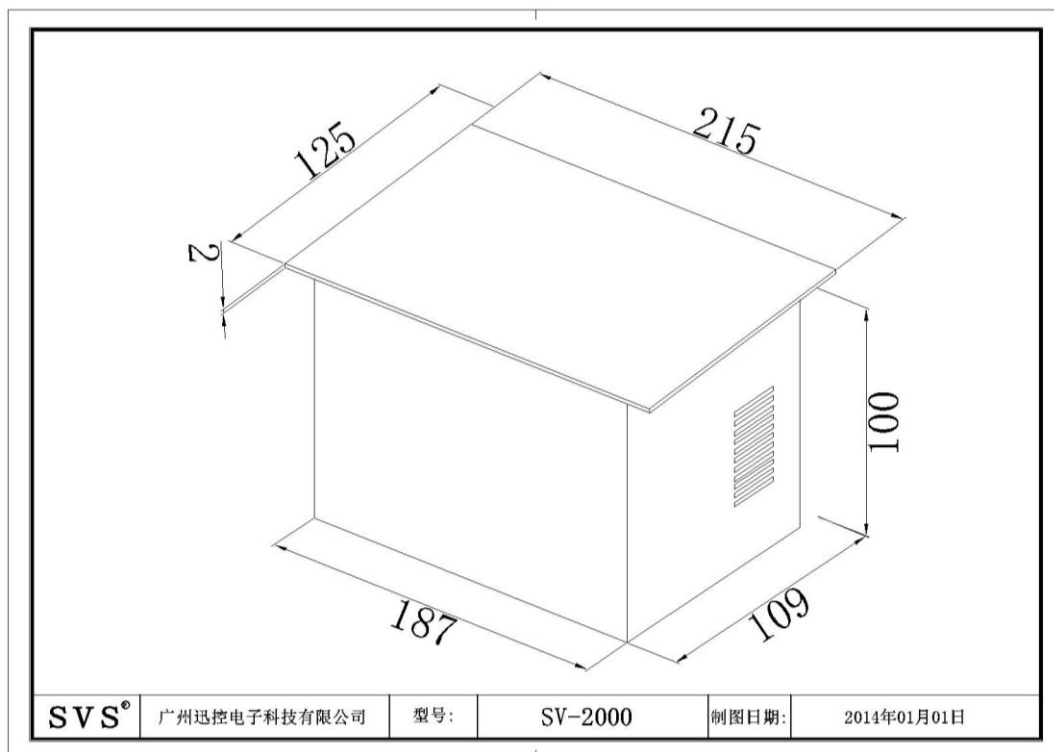
2. 投影机参数成功写入后，中控还是无法控制投影机。

一般是因为投影机的控制代码、波特率、校验位、串口针脚定义这些参数有错误，可用电脑直接连接投影机进行控制，电脑使用串口工具设置好参数后直接发送代码给投影机，验证投影机参数的准确性。也可用电脑连接在中控的“投影机串口控制”接口上，电脑运行串口工具来查看该串口是否有代码发送。

3. 网络控制软件添加了中控设备后，显示未连接。

一般是因为所添加的中控设备参数部分设置有错，需核对服务器 IP 地址、端口号的设置，修改后在“设备监控”页面中刷新，重新查看。

第九章、尺寸示意图



以上产品规格可能因技术升级改变，恕本公司不另行通告

本产品由 SVS 商标持有公司保留最终解释权